

# ÚJ CITROËN JUMPER



**Tehergépkocsi**

Műszaki jellemzők

2014



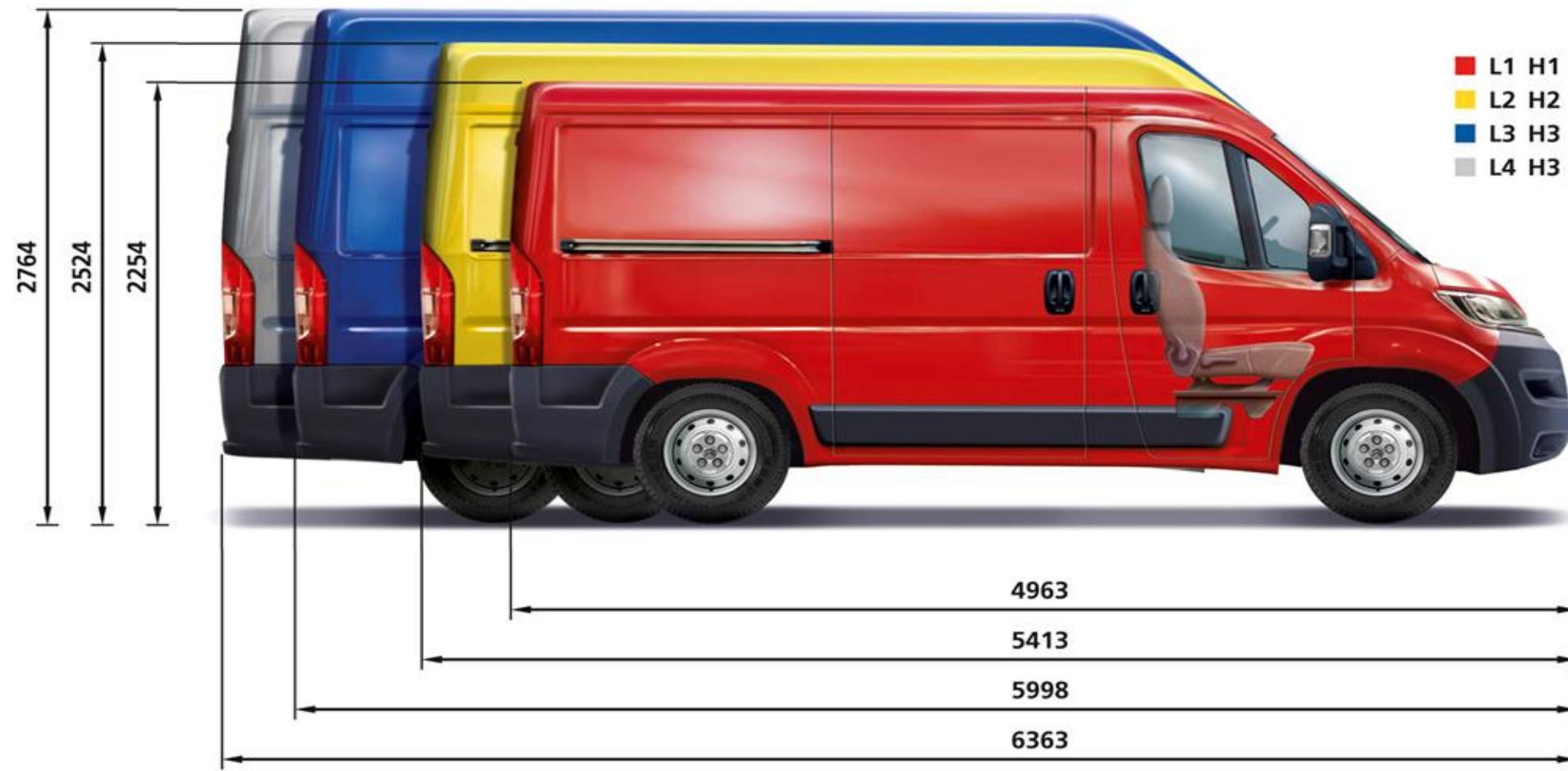


## új Jumper általános műszaki jellemzők

Motor	HDi 110	HDi 130	HDi 150	HDi 180
hengerek száma	4	4	4	4
hengerűrtartalom (cm <sup>3</sup> )	2198	2198	2198	2998
max. teljesítmény KW / LE (ford./perc)	81 / <b>110</b> (3500)	96 / <b>130</b> (3500)	110 / <b>150</b> (3500)	130 / <b>177</b> (3600)
max. nyomaték NM (ford./perc)	250 (1750)	320 (2000)	350 (2000)	400 (1400)
környezetvédelmi besorolás	<b>EURO V</b>	<b>EURO V</b>	<b>EURO V</b>	<b>EURO V</b>
Befecskendezés		Common rail rendszerű, közvetlen		
Sebességváltómű				
fokozatok száma	6	6	6	6
Kormányzás				
típus	szervókormány		változó rásegítésű szervókormány	
Kormány fordulatszám ütközéstől ütközésig		3,87		
Felfüggesztés				
Felfüggesztés elöl	Független, pseudo McPherson típusú kerékfelfüggesztés trapézlevegőkarokkal, stabilizátorral, tekericsrugókkal és lengéscsillapítókkal			
Felfüggesztés hátul	Merev híd, lemezugókkal és hidraulikus lengéscsillapítókkal			
Fékek				
Fékezés elöl		hűtött tárcsafékek		
Fékezés hátul		tárcsafékek		
Parkolófék		kiegészítő dobfékek		
Fékrásegítő		szervofék blokkolásgátlóval (ABS) + ESP		
Üzemanyagtartály térfogat				
JUMPER 28		60 liter		
JUMPER 30, 33, 35, 35 HEAVY és 40		90 liter (125 literes üzemanyagtartály opció)		
Kerekek				
JUMPER 28, 30, 33 és 35		MICHELIN 215/70 R 15 C		
JUMPER 4-35 (HEAVY) és 4-40		MICHELIN 225/75 R 16 C		



Új Jumper furgon méretek és műszaki jellemzők

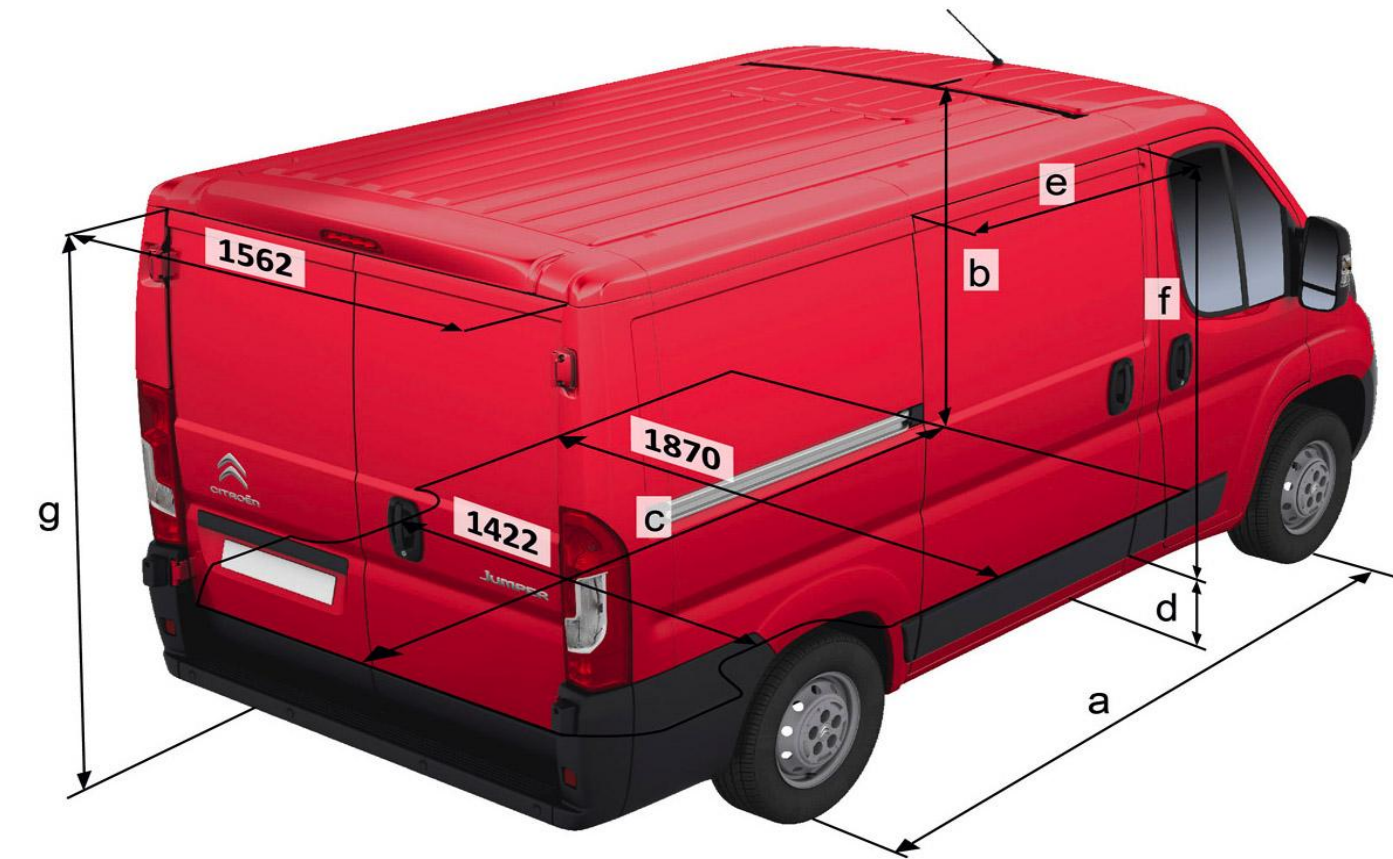


- L1 H1
- L2 H2
- L3 H3
- L4 H3



	L1		L2		L3		L4	
	H1	H2	H1	H2	H2	H3	H2	H3
a	3000		3450		4035		4035	
b	1662	1932	1662	1932	1932	2172	1932	2172
c	2670		3120		3705		4070	
d	493/602							
e	1075		1250		1250		1250	
f	1485	1755	1485	1755	1755		1755	
g	1520	1790	1520	1790	1790	2030	1790	2030

(mm)



\* az adatok mm-ben értendők

## Jumper furgon műszaki adatok

verzió	L1H1						L2H1						L2H2						L3H2						L3H3																																					
Műszaki jellemzők	Jumper 28		Jumper 30		Jumper 33		Jumper 33			Jumper 35			Jumper 30			Jumper 33			Jumper 35			Jumper 33			Jumper 35			Jumper 33			Jumper 35																															
Tengelytáv (mm)	3000		3000		3000		3450			3450			3450			3450			3450			4035			4035			4035			4035																															
Motor	HDI 110		HDI 110   HDI 130		HDI 110   HDI 130		HDI 110   HDI 130   HDI 180			HDI 110   HDI 130   HDI 180			HDI 110   HDI 130			HDI 110   HDI 130   HDI 180			HDI 110   HDI 130   HDI 180			HDI 110   HDI 130   HDI 180			HDI 110   HDI 130   HDI 180			HDI 110   HDI 130   HDI 180																																		
Ülőhelyek száma	3 vagy 2 (1)		3 vagy 2 (1)		3 vagy 2 (1)		3 vagy 2 (1)			3 vagy 2 (1)			3 vagy 2 (1)			3 vagy 2 (1)			3 vagy 2 (1)			3 vagy 2 (1)			3 vagy 2 (1)			3 vagy 2 (1)			3 vagy 2 (1)																															
Hasznos térfogat (m3)	<b>8</b>		<b>8</b>		<b>8</b>		<b>10</b>			<b>10</b>			<b>11,5</b>			<b>11,5</b>			<b>11,5</b>			<b>13</b>			<b>13</b>			<b>15</b>			<b>15</b>																															
Fordulókör sugara (m)	5,38		5,38		5,38		6,15			6,15			6,15			6,15			6,15			7,07			7,07			7,07			7,07																															
Tömegek (kg)																																																														
Menetkész tömeg vezető nélkül	1845		1845		1860		1845		1860		1885		1900		1950		1885		1900		1950		1910		1925		1910		1925		1975		1910		1925		1975		1960		1975		2025		1960		1975		2025		1985		2000		2050		1985		2000		2050	
Terhelhetőség (kg)																																																														
Terhelhetőség (a hasznos teher 75 kg-mal kevesebb)	955		1155		1140		1455		1440		1415		1400		1350		1615		1600		1550		1090		1075		1390		1375		1325		1590		1575		1525		1340		1325		1275		1540		1525		1475		1315		1300		1250		1515		1500		1450	
Megengedett terhelt össztömeg	2800		3000		3000		3300		3300		3300		3300		3300		3500		3500		3500		3000		3000		3300		3300		3300		3500		3500		3500		3300		3300		3300		3500		3500		3500		3500											
- első tengelyen	1630		1630		1630		1750		1750		1750		1750		1750		1850		1850		1850		1630		1630		1750		1750		1750		1850		1850		1850		1750		1750		1750		1850		1850		1850													
- hátsó tengelyen	1650		1650		1650		1900		1900		1900		1900		2000		2000		2000		2000		1650		1650		1900		1900		1900		2000		2000		2000		1900		1900		1900		2000		2000		2000													
Max. vontatható tömeg fékráfutós utánfutóval	2000		2000		2500		2000		2500		2000		2500		2000		2500		2000		2500		2000		2500		2000		2500		2000		2500		2000		2500		2000		2500		2000		2500		2000		2500													
Megengedett gördülő össztömeg	4800		5000		5500		5300		5800		5300		5800		5500		6000		6000		5000		5500		5300		5800		5800		5500		6000		6000		5300		5800		5800		5500		6000		6000															

(1) Kartámaszos utasülés választható opció

## Jumper HEAVY furgon műszaki adatok

verzió	L3H2 HEAVY				L3H3 HEAVY				L4H2 HEAVY				L4H3 HEAVY																			
	Jumper 4-35		Jumper 4-40		Jumper 4-35		Jumper 4-40		Jumper 4-35		Jumper 4-40		Jumper 4-35		Jumper 4-40																	
Tengelytáv (mm)	4035		4035		4035		4035		4035		4035		4035		4035																	
Motor	HDI 130   HDI 180		HDI 130   HDI 180		HDI 130   HDI 180		HDI 130   HDI 180		HDI 130   HDI 180		HDI 130   HDI 180		HDI 130   HDI 180		HDI 130   HDI 180																	
	HDI 150		HDi 150		HDi 150		HDi 150		HDi 150		HDi 150		HDi 150		HDi 150																	
Ülőhelyek száma	3 vagy 2 elől(1)		3 vagy 2 elől(1)		3 vagy 2 elől(1)		3 vagy 2 elől(1)		3 vagy 2 elől(1)		3 vagy 2 elől(1)		3 vagy 2 elől(1)		3 vagy 2 elől(1)																	
Hasznos térfogat (m3)	<b>13</b>		<b>13</b>		<b>15</b>		<b>15</b>		<b>15</b>		<b>15</b>		<b>17</b>		<b>17</b>																	
Fordulókör sugara (m)	7,07		7,07		7,07		7,07		7,07		7,07		7,07		7,07																	
Tömegek (kg)																																
Menetkész tömeg vezető nélkül	2015		2065		2060		2110		2040		2090		2085		2135		2060		2110		2105		2155		2090		2140		2135		2185	
Terhelhetőség (kg)																																
Terhelhetőség (a hasznos teher 75 kg-mal kevesebb)	1485		1435		1945		1895		1460		1410		1920		1870		1440		1390		1900		1850		1410		1360		1870		1820	
Megengedett terhelt össztömeg	3500		3500		4005		4005		3500		3500		4005		4005		3500		3500		4005		4005		3500		3500		4005		4005	
- első tengelyen	2100		2100		2100		2100		2100		2100		2100		2100		2100		2100		2100		2100		2100		2100		2100		2100	
- hátsó tengelyen	2400		2400		2400		2400		2400		2400		2400		2400		2400		2400		2400		2400		2400		2400		2400		2400	
Max. vontatható tömeg fékráfutós utánfutóval	3000		3000		2500		2500		3000		3000		2500		2500		3000		3000		2500		2500		3000		3000		2500		2500	
Megengedett gördülő össztömeg	6500		6500		6505		6505		6500		6500		6505		6505		6500		6500		6505		6505		6500		6500		6505		6505	

(1) Kartámaszos utasülés választható opció

**Az adatlapban látható változatok közül nem mindegyik szerepel a magyarországi kínálatban. A hazai kínálat megtekintéséhez töltse le aktuális árlistánkat a [www.citroen.hu](http://www.citroen.hu) oldalról.**

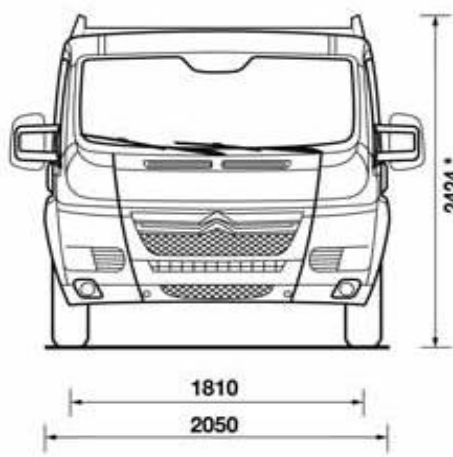
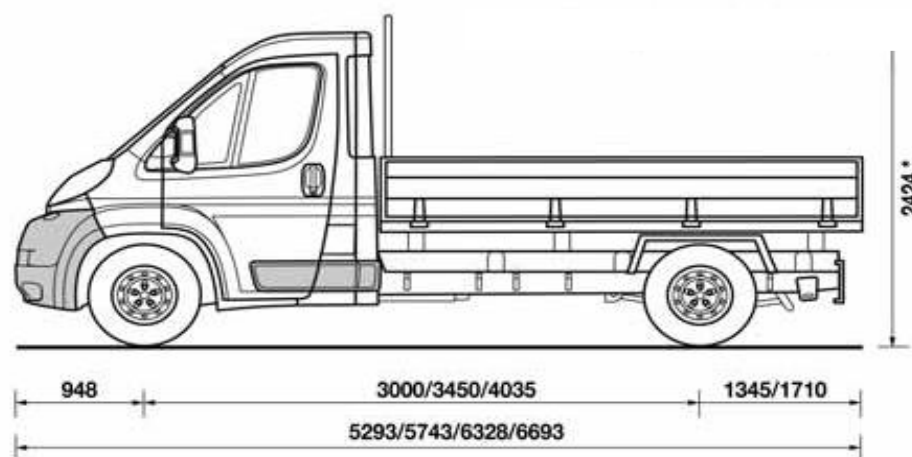
A Citroën Hungária minden változtatás jogát fenntartja.

## Raktér méretek (mm)

	L1		L2		L3		L4	
	H1	H1	H2	H2	H3	H2	H3	
Legnagyobb rakodási magasság	1662	1662	1932	1932	2172	1932	2172	
Legnagyobb rakodási szélesség	1870	1870	1870	1870	1870	1870	1870	
Kerékdobok közötti belső szélesség	1422	1422	1422	1422	1422	1422	1422	
Hasznos raktér hosszúság*	2670	3120	3120	3705	3705	4070	4070	
Hátsó ajtónyílás hasznos - szélesség	1562	1562	1562	1562	1562	1562	1562	
- magasság	1520	1520	1790	1790	2030	1790	2030	

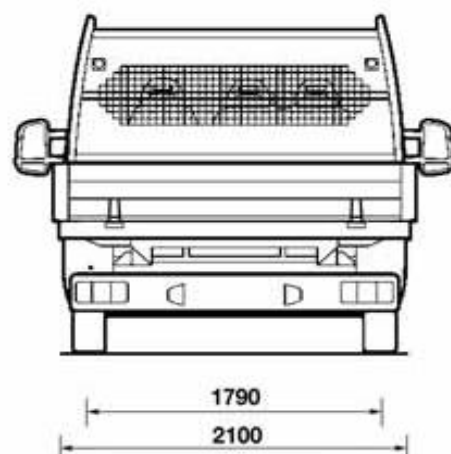
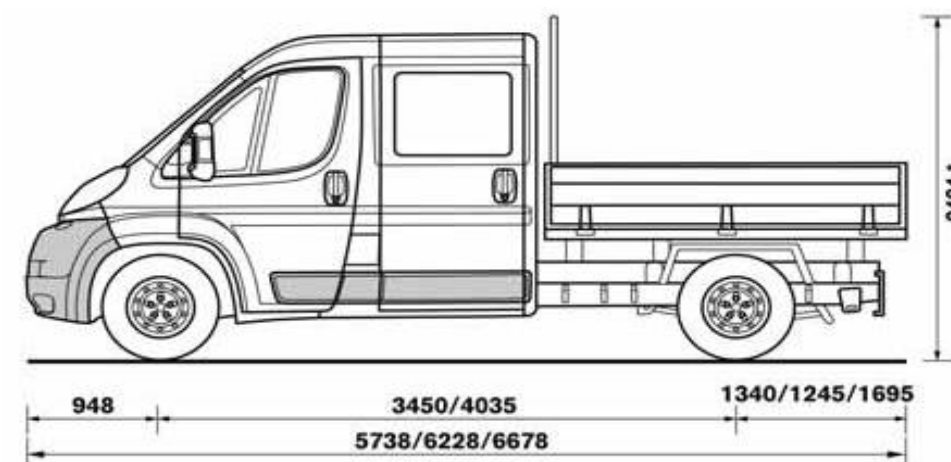
\* = padlón mért raktérhosszúság, nem tartalmazza az elválasztófal benyúlását a rakodóterbe

2014.július



**SZIMPLA KABIN**

Karosszéria hossza: L1 5293 L2 5743 L3 6328 L4 6693 mm  
 Plató belső szélessége: 2034 mm, Plató külső szélessége: 2100 mm  
 Plató belső hossza: L1 2798 L2 3248 L3 3833 L4 4198 mm  
 Plató külső hossza: L1 2860 L2 3310 L3 3895 L4 4260 mm



**DUPLA KABIN**

Karosszéria hossza L2 5738 L3 6228 L4 6678 mm  
 Plató belső szélessége: 2034 mm, Plató külső szélessége: 2100 mm  
 Plató belső hossza: L2 2398 L3 2888 L4 3338 mm  
 Plató külső hossza: L2 2460 L3 2950 L4 3400 mm

az adatok mm-ben értendők

Jumper plató - kabin

verzió	L2				L3						L4	
	Jumper 33		Jumper 35		Jumper 33		Jumper 35				Jumper 35	
Tengelytáv (mm)	3450				4035						4035	
Motor	HDi 110	HDi 130	HDi 110	HDi 130	HDi 110	HDi 130	HDi 160	HDi 110	HDi 130	HDi 180	HDi 130	HDi 180
Műszaki jellemzők									HDi 150			
Ülőhelyek száma	3 vagy 2 elől(1)				3 vagy 2 elől(1)						3 vagy 2 elől(1)	
Fordulókör sugara (m)	6,15				7,07						7,07	
<b>Tömegek (kg)</b>												
Menetkész tömeg vezető nélkül	1840	1855	1840	1855	1895	1910	1960	1895	1910	1960	1945	1995
<b>Terhelhetőség (kg)</b>												
Terhelhetőség (2) /a hasznos teher 75 kg-mal kevesebb/	1460	1445	1660	1645	1405	1390	1340	1605	1590	1540	1555	1505
Megengedett terheltségi összeg	3300	3300	3500	3500	3300	3300	3300	3500	3500	3500	3500	3500
- első tengelyen	1750	1750	1850	1850	1750	1750	1750	1850	1850	1850	1850	1850
- hátsó tengelyen	1900	1900	2000	2000	1900	1900	1900	2000	2000	2000	2000	2000
Max. vontatható tömeg fékráfutós utánfutóval	2000	2500	2000	2500	2000	2500	2500	2000	2500	2500	2500	2500
Megengedett gördülő össztömeg	5300	5800	5500	6000	5300	5800	5800	5500	6000	6000	6000	6000

(1) Kartámaszos utasülés választható opció

(2) Az átalakításoktól függő maximum terhelés

\* A platófal magassága 40 cm

Jumper HEAVY plató - kabin

Jumper plató - dupla kabin

Jumper HEAVY plató - dupla kabin

verzió	L3 HEAVY		L4 HEAVY				L2		L3		L3 HEAVY		L4 HEAVY	
	Jumper 4-35		Jumper 4-35		Jumper 4-40		Jumper 33		Jumper 35		Jumper 4-35		Jumper 4-35	
Tengelytáv (mm)	4035		4035		4035		3450		4035		4035		4035	
Motor	HDi 130	HDi 180	HDi 130	HDi 180	HDi 130	HDi 180	HDi 110	HDi 130	HDi 110	HDi 130	HDi 130	HDi 180	HDi 130	HDi 180
Ülőhelyek száma	3 vagy 2 elől(1)		3 vagy 2 elől(1)				3 vagy 2 elől(1) és 4 hátul							
Fordulókör sugara (m)	7,07		7,07				6,15		7,07		7,07		7,07	
<b>Tömegek (kg)</b>														
Menetkész tömeg vezető nélkül	1950	2000	1985	2035	1950	2000	1950	1965	2010	2025	2065	2115	2105	2155
<b>Terhelhetőség (kg)</b>														
Terhelhetőség (2) /a hasznos teher 75 kg-mal kevesebb/	1550	1500	1515	1465	2055	2005	1350	1335	1490	1475	1435	1385	1395	1345
Megengedett terheltségi összeg	3500	3500	3500	3500	4005	4005	3300	3300	3500	3500	3500	3500	3500	3500
- első tengelyen	2100	2100	2100	2100	2100	2100	1750	1750	1850	1850	2100	2100	2100	2100
- hátsó tengelyen	2400	2400	2400	2400	2400	2400	1900	1900	2000	2000	2400	2400	2400	2400
Max. vontatható tömeg fékráfutós utánfutóval	3000	3000	3000	3000	2500	2500	2000	2500	2000	2500	3000	3000	3000	3000
Megengedett gördülő össztömeg	6500	6500	6500	6500	6505	6505	5300	5800	5500	6000	6500	6500	6500	6500

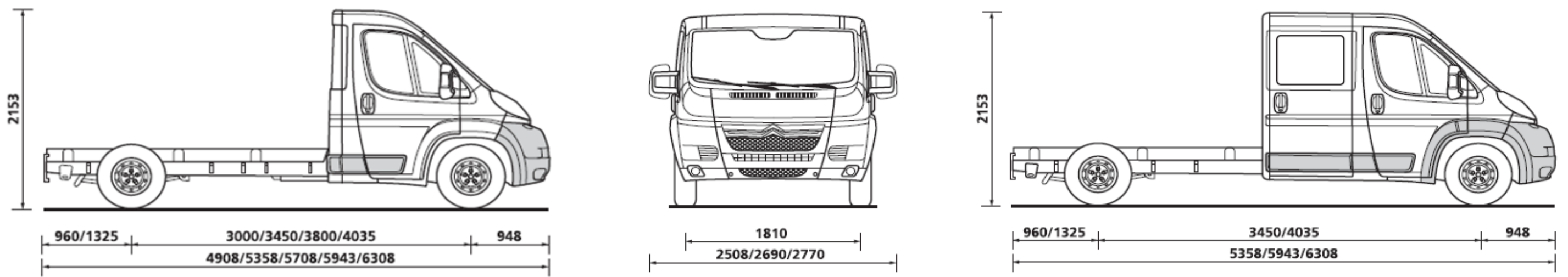
Jumper HEAVY plató - dupla kabin

verzió	L4 HEAVY	
	Jumper 4-40	
Tengelytáv (mm)	4035	
Motor	HDi 130	HDi 180
Ülőhelyek száma	3 vagy 2 elől(1) és 4 hátul	
Fordulókör sugara (m)	7,07	
<b>Tömegek (kg)</b>		
Menetkész tömeg vezető nélkül	2105	2155
<b>Terhelhetőség (kg)</b>		
Terhelhetőség (2) /a hasznos teher 75 kg-mal kevesebb/	1900	1850
Megengedett terheltségi összeg	4005	4005
- első tengelyen	2100	2100
- hátsó tengelyen	2400	2400
Max. vontatható tömeg fékráfutós utánfutóval	2500	2500
Megengedett gördülő össztömeg	6505	6505

(1) Kartámaszos utasülés választható opció

(2) Az átalakításoktól függő maximum terhelés

Az adatlapban látható változatok közül nem mindegyik szerepel a magyarországi kínálatban. A hazai kínálat megtekintéséhez töltse le aktuális árlistánkat a [www.citroen.hu](http://www.citroen.hu) oldalról. A Citroën Hungária minden változtatás jogát fenntartja.



**ALVÁZ-KABIN**

(mm)	L1	L2	L2S	L3	L4
Tengelytáv	3000	3450	3800	4035	4035
Első túlnyúlás	948	948	948	948	948
Hátsó túlnyúlás	960	960	960	960	1325
Hossz	4908	5358	5708	5943	6308
Szélesség tükrök nélkül	2050	2050	2050	2050	2050
Felépítmény max. szélessége	2207	2207	2207	2207	2207
Felépítmény max. szélessége nyomtávészélesítéssel	2350	2350	2350	2350	2350
Első nyomtáv	1810	1810	1810	1810	1810
Hátsó nyomtáv	1790	1790	1790	1790	1790
Szélesített hátsó nyomtáv	1980	1980	1980	1980	1980
Maximális hátsó túlnyúlás	1800	2070	2280	2400*	2400*
Alváz magassága	640-652	640-653	640-654	640-655	640-656
Magasság	2153	2153	2153	2153	2153
Maximális beépíthető magasság	3500	3500	3500	3500	3500

\* A Citroën Hungária Kft. előzetes engedélyéhez kötött

\*A FELÉPÍTETT JÁRMŰ MAXIMÁLIS HOSSZA NEM HALADHATJA MEG A 7383 MM-T.

**ALVÁZ-DUPLAKABIN**

(mm)	L2	L3	L4
Első túlnyúlás	948	948	948
Hátsó túlnyúlás	860	860	1225
Hossz	5358	5943	6308
Szélesség tükrök nélkül	2050	2050	2050
Felépítmény max. szélessége nyomtávészélesítéssel	2350	2350	2350
Első nyomtáv	1810	1810	1810
Hátsó nyomtáv	1790	1790	1790
Maximális hátsó túlnyúlás	2070	2400*	2400*
Magasság	2254	2254	2254

\* A Citroën Hungária Kft. előzetes engedélyéhez kötött

A FELÉPÍTETT JÁRMŰ MAXIMÁLIS HOSSZA NEM HALADHATJA MEG A 7383 MM-T.

Jumper alváz - kabin

verzió	L1			L2			L2S			L3			L4		
	Jumper 33	Jumper 33	Jumper 35	Jumper 33	Jumper 35	Jumper 33	Jumper 33	Jumper 35	Jumper 33	Jumper 35	Jumper 33	Jumper 35	Jumper 35		
Tengelytáv (mm)	3000	3450	3450	3800	3800	4035	4035	4035	4035	4035	4035	4035	4035		
Motor	HDI 110	HDI 110   HDI 130	HDI 110   HDI 130   HDi 180   HDi 150	HDI 110   HDI 130   HDI 180	HDI 110   HDI 130   HDI 180	HDI 110   HDI 130   HDi 180   HDi 150	HDI 110   HDI 130   HDi 180	HDI 110   HDI 130   HDi 180	HDI 110   HDI 130   HDi 180	HDI 110   HDI 130   HDi 180	HDI 110   HDI 130   HDi 180	HDI 110   HDI 130   HDi 180	HDI 110   HDI 130   HDi 180		
Ülőhelyek száma	3 vagy 2 elöl(1)	3 vagy 2 elöl(1)	3 vagy 2 elöl(1)	3 vagy 2 elöl(1)	3 vagy 2 elöl(1)	3 vagy 2 elöl(1)	3 vagy 2 elöl(1)	3 vagy 2 elöl(1)	3 vagy 2 elöl(1)	3 vagy 2 elöl(1)	3 vagy 2 elöl(1)	3 vagy 2 elöl(1)	3 vagy 2 elöl(1)		
Fordulókör sugara (m)	5,38	6,15	6,15	6,9	6,9	7,07	7,07	7,07	7,07	7,07	7,07	7,07	7,07		
Tömegek (kg)															
Üres tömeg menetkész állapotban	1590	1620   1635	1620   1635   1685	1630   1645   1695	1630   1645   1695	1640   1655   1705	1640   1655   1705	1640   1655   1705	1640   1655   1705	1640   1655   1705	1640   1655   1705	1640   1655   1705	1640   1655   1705		
Terhelhetőség (kg)															
Terhelhetőség (2) /a hasznos teher 75 kg-mal kevesebb/	1710	1680   1665	1880   1865   1815	1670   1655   1605	1870   1855   1805	1660   1645   1595	1860   1845   1795	1845   1830   1780	1845   1830   1780	1845   1830   1780	1845   1830   1780	1845   1830   1780	1845   1830   1780		
Megengedett terhelt össztömeg	3300	3300   3300	3500   3500   3500	3300   3300   3300	3500   3500   3500	3300   3300   3300	3500   3500   3500	3500   3500   3500	3500   3500   3500	3500   3500   3500	3500   3500   3500	3500   3500   3500	3500   3500   3500		
- első tengelyen	1750	1750   1750	1850   1850   1850	1750   1750   1750	1850   1850   1850	1750   1750   1750	1850   1850   1850	1850   1850   1850	1850   1850   1850	1850   1850   1850	1850   1850   1850	1850   1850   1850	1850   1850   1850		
- hátsó tengelyen	1900	1900   1900	2000   2000   2000	1900   1900   1900	2000   2000   2000	1900   1900   1900	2000   2000   2000	2000   2000   2000	2000   2000   2000	2000   2000   2000	2000   2000   2000	2000   2000   2000	2000   2000   2000		
Megengedett gördülő össztömeg	2000	2000   2500	2000   2500   2500	2000   2500   2500	2000   2500   2500	2000   2500   2500	2000   2500   2500	2000   2500   2500	2000   2500   2500	2000   2500   2500	2000   2500   2500	2000   2500   2500	2000   2500   2500		
Megengedett gördülő össztömeg	5300	5300   5800	5500   6000   6000	5300   5800   5800	5500   6000   6000	5300   5800   5800	5500   6000   6000	5500   6000   6000	5500   6000   6000	5500   6000   6000	5500   6000   6000	5500   6000   6000	5500   6000   6000		

Műszaki jellemzők

Jumper alváz - dupla kabin

Jumper HEAVY alváz - kabin

Jumper HEAVY alváz - dupla kabin

verzió	L2		L3		L3		L4		L3		L4									
	Jumper 33	Jumper 33	Jumper 33	Jumper 35	Jumper 4-35	Jumper 4-35	Jumper 4-40	Jumper 4-35	Jumper 4-35	Jumper 4-40	Jumper 4-40									
Tengelytáv (mm)	3000	4035	4035	4035	4035	4035	4035	4035	4035	4035	4035									
Motor	HDI 110   HDI 130	HDI 110   HDI 130	HDI 110   HDI 130   HDi 150	HDI 110   HDI 130	HDI 130   HDI 180   HDi 150	HDI 130   HDI 180   HDi 150	HDI 130   HDI 180   HDi 150	HDI 130   HDi 150   HDi 180	HDI 130   HDi 150   HDi 180	HDI 130   HDi 180	HDI 180									
Ülőhelyek száma	3 vagy 2 elöl(1)	3 vagy 2 elöl(1)	3 vagy 2 elöl(1)	3 vagy 2 elöl(1)	3 vagy 2 elöl(1)	3 vagy 2 elöl(1)	3 vagy 2 elöl(1)	3 vagy 2 elöl(1) és 4 hátul	3 vagy 2 elöl(1) és 4 hátul	3 vagy 2 elöl(1) és 4 hátul	3 vagy 2 elöl(1) és 4 hátul									
Fordulókör sugara (m)	6,15	7,07	7,07	7,07	7,07	7,07	7,07	7,07	7,07	7,07	7,07									
Tömegek (kg)																				
Üres tömeg menetkész állapotban	1795	1810	1825	1840	1880	1930	1695	1745	1710	1760	1710	1760	1880	1880	1930	1900	1950	1900	1950	
Terhelhetőség (kg)																				
Terhelhetőség (2) /a hasznos teher 75 kg-mal kevesebb/	1505	1490	1475	1460	1620	1570	1805	1755	1790	1740	2295	2245	1620	1620	1570	1600	1550	2105	2055	
Megengedett terhelt össztömeg	3300	3300	3300	3300	3500	3500	3500	3500	3500	4005	4005	3500	3500	3500	3500	3500	3500	4005	4005	
- első tengelyen	1750	1750	1750	1750	1850	1850	2100	2100	2100	2100	2100	2100	2100	2100	2100	2100	2100	2100	2100	
- hátsó tengelyen	1900	1900	1900	1900	2000	2000	2400	2400	2400	2400	2400	2400	2400	2400	2400	2400	2400	2400	2400	
Max. vontatható tömeg fékráfutós utánfutóval	2000	2500	2000	2500	2000	2500	3000	3000	3000	3000	2500	2500	3000	3000	3000	3000	3000	3000	2500	2500
Megengedett gördülő össztömeg	5300	5800	5300	5800	5500	6000	6500	6500	6500	6500	6505	6505	6500	6500	6500	6500	6500	6505	6505	

(1) Kartámaszos utasülés választható opció

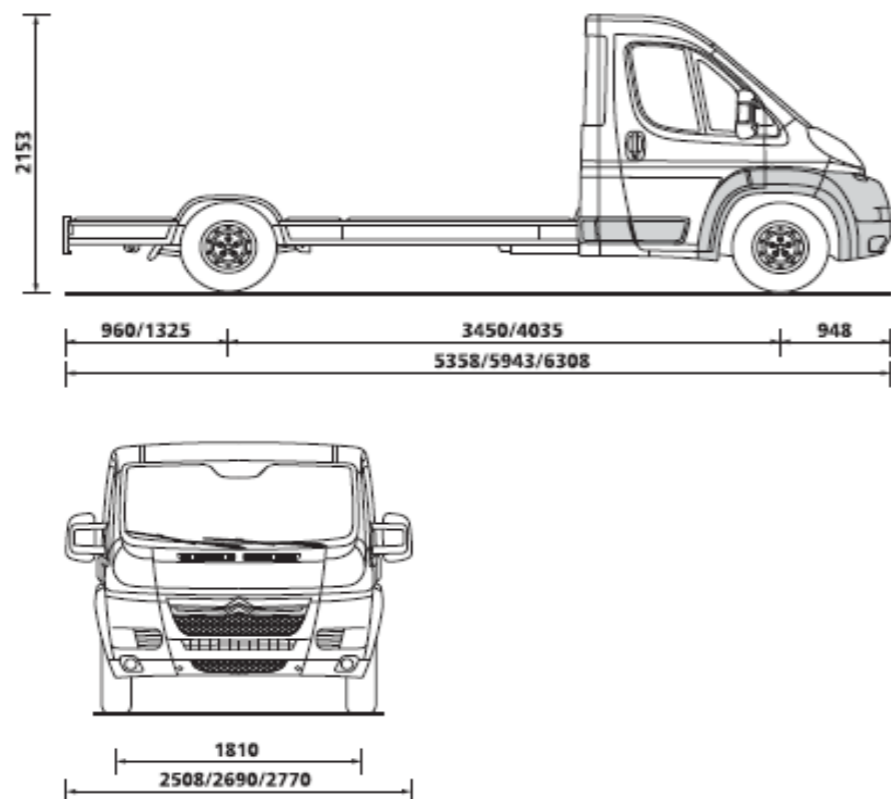
(2) Az átalakításoktól függő maximum terhelés

Az adatlapban látható változatok közül nem mindegyik szerepel a magyarországi kínálatban. A hazai kínálat megtekintéséhez töltse le az aktuális árlistánkat a [www.citroen.hu](http://www.citroen.hu) oldalról.

A Citroën Hungária minden változtatás jogát fenntartja.

**A FELTÜNTETETT TÖMEGADATOK TÁJÉKOZTATÓ JELLEGŰEK ÉS A FELÉPÍTMÉNY FÜGGVÉNYÉBEN VÁLTOZHATNAK.**

## Jumper padló - kabin méretek és műszaki jellemzők



### PADLÓ-KABIN

(mm)	L2	L3	L4
Tengelytáv	3450	4035	4035
Első túlnyúlás	948	948	948
Hátsó túlnyúlás	960	960	1325
Hossz	5358	5943	6308
Szélesség tükrök nélkül	2050	2050	2050
Felépítmény max. szélessége	2207	2207	2207
Felépítmény max. szélessége nyomtávszélesítéssel	2350	2350	2350
Első nyomtáv	1810	1810	1810
Hátsó nyomtáv	1790	1790	1790
Szélesített hátsó nyomtáv	1980	1980	1980
Maximális hátsó túlnyúlás	2070	2400*	2400*
Magasság	2153	2153	2153
Maximális beépíthető magasság	3500	3500	3500

\* A Citroën Hungária Kft. előzetes engedélyéhez kötött

\*A FELÉPÍTETT JÁRMŰ MAXIMÁLIS HOSSZA NEM HALADHATJA MEG A 7383 MM-T.

verzió	L2				L3					L4			L4 HEAVY			
	Jumper 33		Jumper 35		Jumper 33		Jumper 35			Jumper 35			Jumper 4-35		Jumper 4-40	
Tengelytáv (mm)	3450		3450		4035		4035			4035			4035		4035	
Motor	HDI 110	HDI 130	HDI 110	HDI 130	HDI 110	HDI 130	HDI 110	HDI 130	HDI 180	HDI 110	HDI 130	HDI 180	HDI 130	HDI 180	HDI 120	HDI 180
					HDi 150	HDi 150		HDi 150		HDi 150			HDi 150			
Ülőhelyek száma	3 vagy 2 elöl(1)				3 vagy 2 elöl(1)					3 vagy 2 elöl(1)			3 vagy 2 elöl(1)			
Fordulókör sugara (m)	6,15				7,07					7,07			7,07			
Tömegek (kg)																
Üres tömeg menetkész állapotban	1600	1615	1600	1615	1615	1630	1615	1630	1680	1630	1645	1695	1685	1735	1685	1735
Terhelhetőség (kg)																
Terhelhetőség	az átalakításoktól függ				az átalakításoktól függ					az átalakításoktól függ			az átalakításoktól függ			
Megengedett terhelt össztömeg	3300	3300	3500	3500	3300	3300	3500	3500	3500	3500	3500	3500	3500	3500	4005	4005
- első tengelyen	1750	1750	1850	1850	1750	1750	1850	1850	1850	1850	1850	1850	2100	2100	2100	2100
- hátsó tengelyen	1900	1900	2000	2000	1900	1900	2000	2000	2000	2000	2000	2000	2400	2400	2400	2400
Max. vontatható tömeg fékráfutós utánfutóval	2000	2500	2000	2500	2000	2500	2000	2500	2500	2000	2500	2500	3000	3000	2500	2500
Megengedett gördülő össztömeg	5300	5800	5500	6000	5300	5800	5500	6000	6000	5500	6000	6000	6500	6500	6505	6505

(1) Kartámaszos utasülés választható opció

Az adatlapban látható változatok közül nem mindegyik szerepel a magyarországi kínálatban. A hazai kínálat megtekintéséhez töltse le aktuális árlistánkat a [www.citroen.hu](http://www.citroen.hu) oldalról.

A Citroën Hungária minden változtatás jogát fenntartja.

**A FELTÜNTETETT TÖMEGADATOK TÁJÉKOZTATÓ JELLEGŰEK ÉS A FELÉPÍTMÉNY FÜGGVÉNYÉBEN VÁLTOZHATNAK.**

# FOGYASZTÁSI ÉS CO<sub>2</sub> KIBOCSÁTÁSI ADATOK



FURGON

			HDi 110 EURO5						HDi 130 és 150 EURO5						HDi 180 EURO5							
			CO <sub>2</sub>			FOGYASZTÁS			CO <sub>2</sub>			FOGYASZTÁS			CO <sub>2</sub>			FOGYASZTÁS				
			VÁROS	ORSZÁGÚT	VEGYES	VÁROS	ORSZÁGÚT	VEGYES	VÁROS	ORSZÁGÚT	VEGYES	VÁROS	ORSZÁGÚT	VEGYES	VÁROS	ORSZÁGÚT	VEGYES	VÁROS	ORSZÁGÚT	VEGYES		
28	L1H1		224	154	180	8,5	5,8	6,8	-	-	-	-	-	-	-	-	-	-	-	-	-	
			30	L1H1	224	154	180	8,5	5,8	6,8	224	154	180	8,5	5,8	6,8	256	172	203	9,7	6,5	7,7
				L1H2	224	154	180	8,5	5,8	6,8	224	154	180	8,5	5,8	6,8	256	172	203	9,7	6,5	7,7
			33	L2H1	250	169	199	9,5	6,4	7,5	242	167	195	9,2	6,3	7,4	266	176	209	10,1	6,7	8,0
				L2H2	250	169	199	9,5	6,4	7,5	242	167	195	9,2	6,3	7,4	266	176	209	10,1	6,7	8,0
			35	L3H2	224	154	180	8,5	5,8	6,8	224	154	180	8,5	5,8	6,8	256	172	203	9,7	6,5	7,7
				L3H3	224	154	180	8,5	5,8	6,8	224	154	180	8,5	5,8	6,8	256	172	203	9,7	6,5	7,7
			35 HEAVY (4-35)	L4H2	250	169	199	9,5	6,4	7,5	242	167	195	9,2	6,3	7,4	266	176	209	10,1	6,7	8,0
				L4H3	250	169	199	9,5	6,4	7,5	242	167	195	9,2	6,3	7,4	266	176	209	10,1	6,7	8,0
			40	L2H2	-	-	-	-	-	-	242	167	195	9,2	6,3	7,4	277	185	219	10,5	7,0	8,3
				L3H2	-	-	-	-	-	-	245	172	199	9,3	6,5	7,5	288	190	226	11,0	7,2	8,6
				L3H3	-	-	-	-	-	-	245	172	199	9,3	6,5	7,5	305	196	236	11,6	7,4	8,9
	L4H2	-	-	-	-	-	-	245	172	199	9,3	6,5	7,5	288	190	226	11,0	7,2	8,6			
	L4H3	-	-	-	-	-	-	281	198	229	10,7	7,5	8,7	305	196	236	11,6	7,4	8,9			

A plató-kabin, alváz-kabin, padló-kabin és ezek duplakabinos változatainak fogyasztása és károsanyag-kibocsátása függ az utólagos felépítménytől

A Citroën Hungária minden változtatás jogát fenntartja.

2014. július